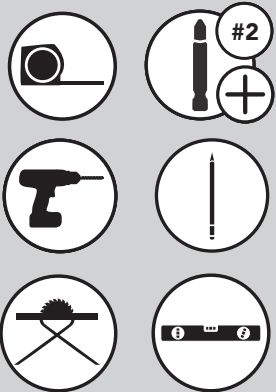


## INSTALLATION INSTRUCTIONS

### WOVEN BASKET WITH RAILS

#### TOOLS REQUIRED:



#### ESTIMATED ASSEMBLY TIME:

**20 MIN**

#### CARE AND MAINTENANCE:

Clean with a damp cloth and wipe parts dry.

WATCH TUTORIALS OF OUR PRODUCTS BEING INSTALLED

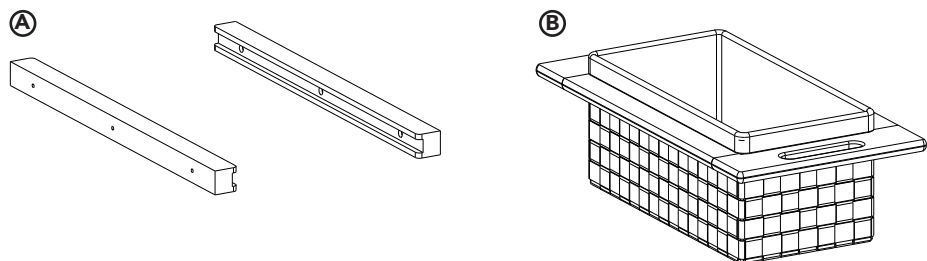


[WWW.REV-A-SHELF.COM/VIDEOS](http://WWW.REV-A-SHELF.COM/VIDEOS)



#### PARTS LIST

No.	Description	Qty.
A	Wood Rails	2
B	Basket Wood Frame w/ Basket	1

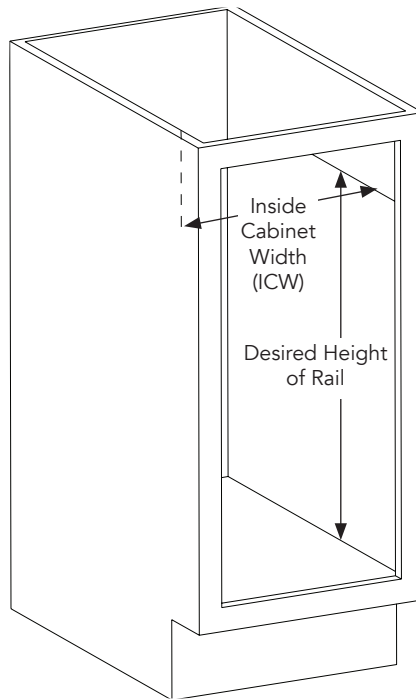


### STEP 1

Measure the inside cabinet width (ICW) at desired height for wood rails (See Figure A).



FIG. A



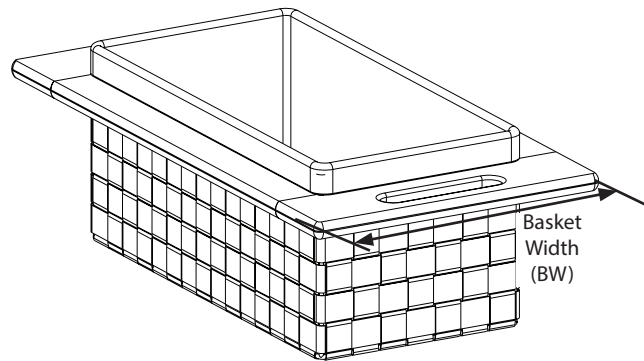
### STEP 2

Measure the width of basket wood frame (BW) (See Figure B).

Subtract BW from ICW. Divide answer by 2. Subtract 1/16" from answer. This will give you the dimension needed from bottom of groove to back of wood rail (ICW-BW) ÷ 2 - 1/16".



FIG. B

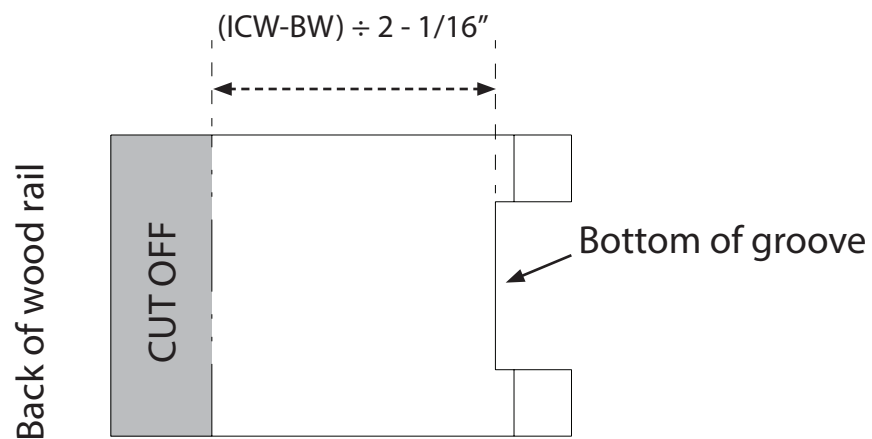


### STEP 3

Cut wood rails per steps 1-3. (See Figure C).



FIG. C



#### STEP 4

Place the first cut rail in the cabinet with the front of the rail against the back of the face frame (for frameless cabinets, flush with front of cabinet.) at desired height. Secure the front hole with proper size screw (See Figure D).

**Note: Screws not included due to variances in cabinet wall thicknesses. Make sure screw does not go through outside wall of cabinet).**

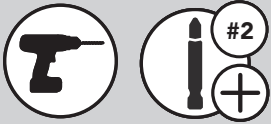
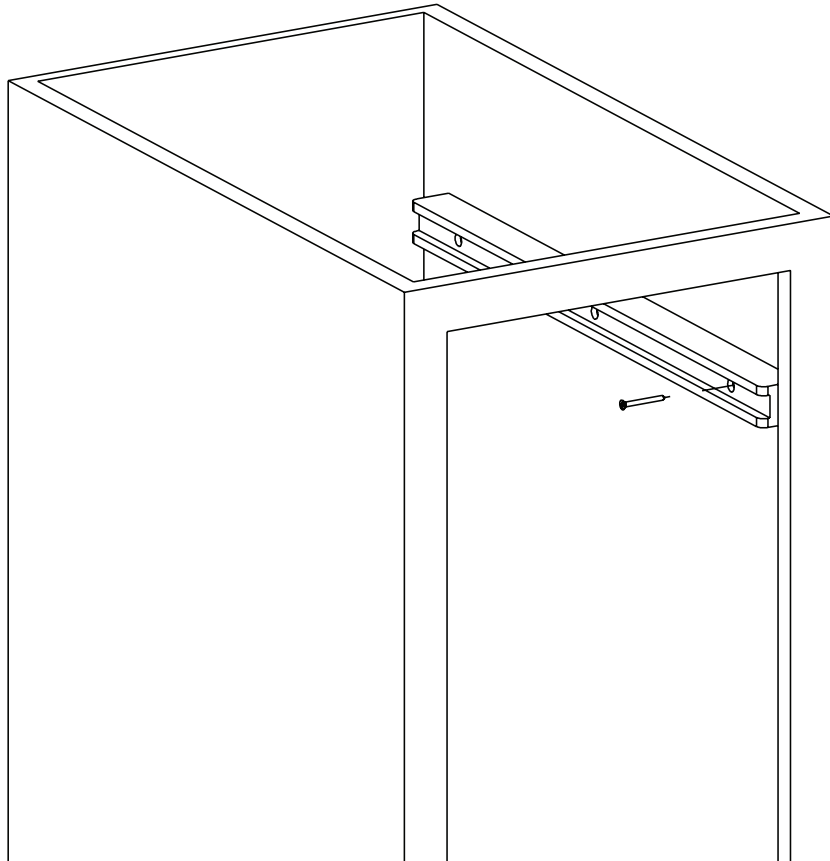


FIG. D

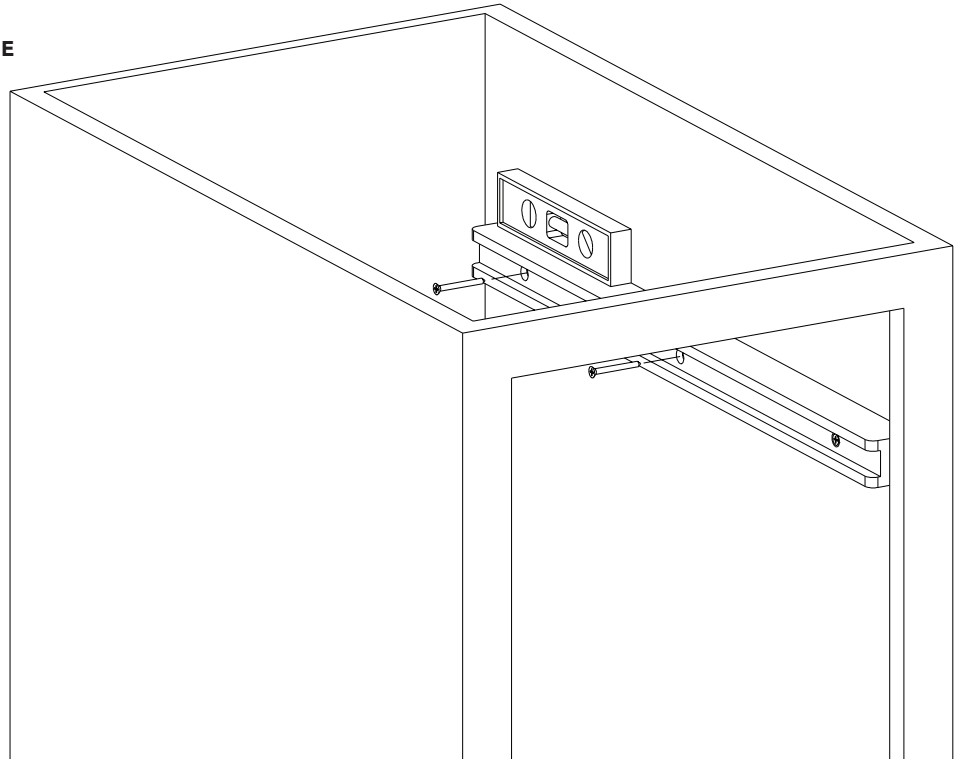


#### STEP 5

Make sure rail is level, then secure to the cabinet with screws at the remaining hole locations (See Figure E).



FIG. E

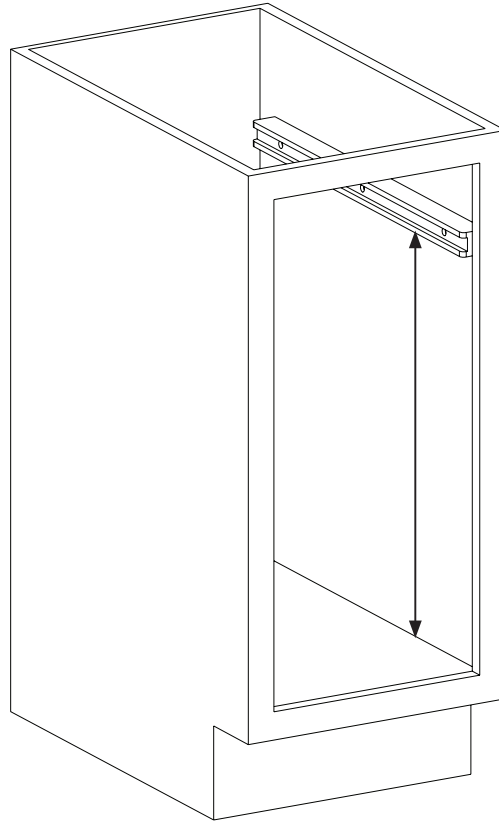


### STEP 6

Measure from the floor of the cabinet to the bottom of the installed rail. Install the second rail on the opposite side of the cabinet per steps 4-5 at height location from step 6. (See Figure F).



FIG. F



### STEP 7

Slide in basket (See Figure G).

FIG. G

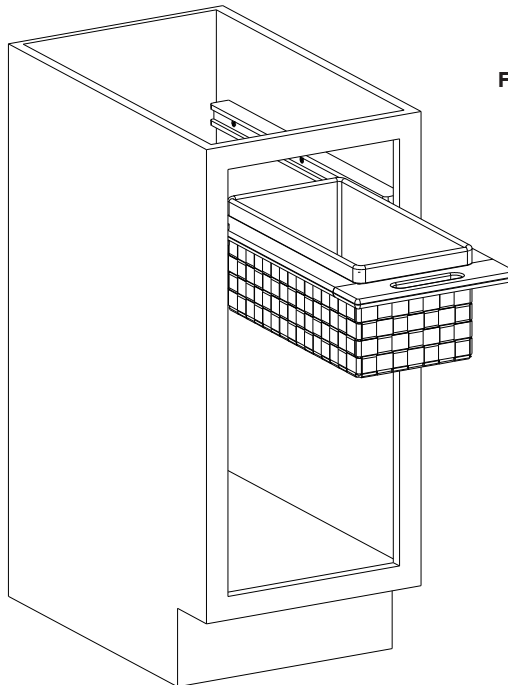
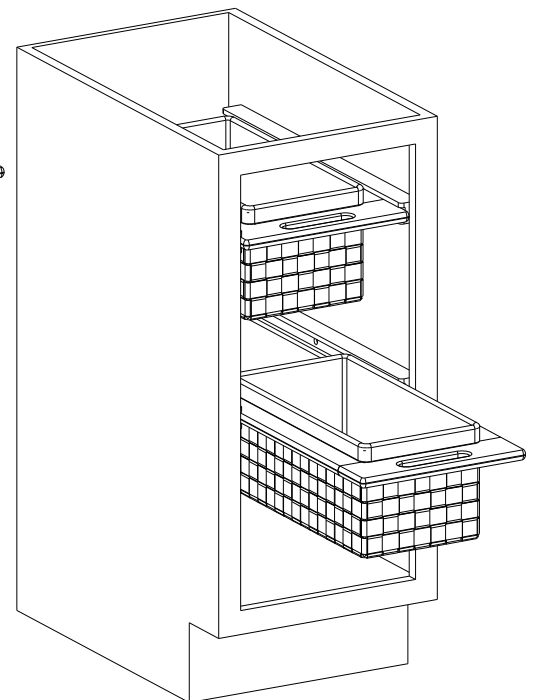


FIG. H



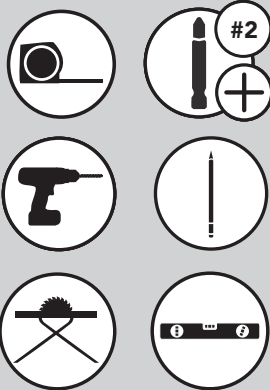
### STEP 8

Repeat steps for additional baskets (See Figure H).

## INSTRUCCIONES DE INSTALACIÓN / LES INSTRUCTIONS D'INSTALLATION

### CESTA TEJIDA CON RAÍLES / PANIER TRESSÉ AVEC RAILS

#### HERRAMIENTAS REQUERIDAS OUTILS REQUIS



TIEMPO ESTIMADO DE  
ENSAMBLADO:  
DURÉE DE L'INSTALLATION:

## 20 MIN

#### CUIDADO: ENTRETIEN:

Limpie con un paño húmedo y seque las partes.  
Nettoyer avec un chiffon humide et essuyer pour sécher complètement.

VER VIDEOS DE  
INSTALACIONES DE PRODUCTOS  
REGARDER DES VIDÉOS  
D'INSTALLATIONS DE PRODUITS

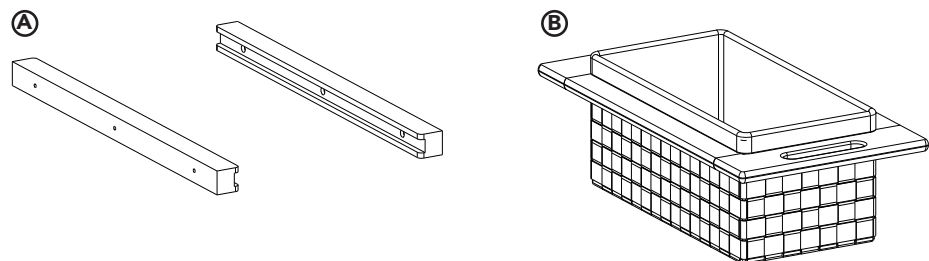


WWW.REV-A-SHELF.COM/VIDEOS



#### Lista de Parts/Liste des Pièces

No.	Descripcion / Description	Qty.
A	Raíles de madera / Rails en bois	2
B	Marco de madera para cesta con cesta / Cadre en bois de panier avec panier	1



## PASO 1 / ÉTAPE 1

Mida el ancho interior del gabinete (ICW por sus siglas en inglés) a la altura deseada para los rieles de madera. (Ver la figura A).

Mesurez la largeur à l'intérieur de l'armoire (ICW) à la hauteur désirée pour les rails en bois (Voir l'illustration A).



## PASO 2 / ÉTAPE 2

2) Mida el ancho del marco de la canasta de madera (BW por sus siglas en inglés) (Ver la figura B).

Reste la medida obtenida del BW de la medida ICW. Divida el resultado entre 2. Reste 1/16" de la respuesta. Esto le dará la dimensión que se necesita desde la parte inferior de la ranura hacia la parte posterior del riel de madera.

Mesurez la largeur du cadre en bois du panier (BW) (Voir l'illustration B).

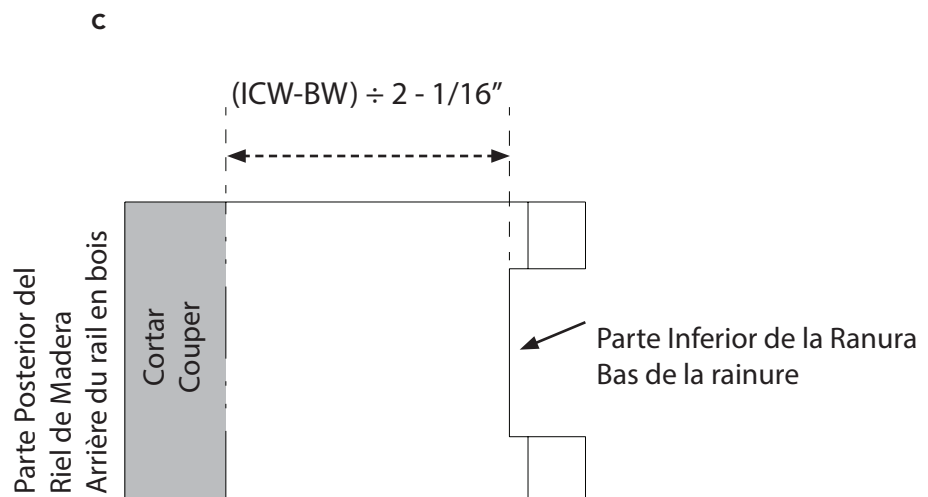
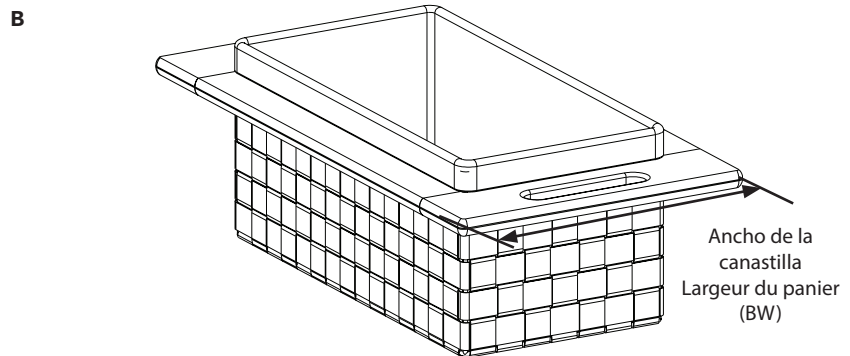
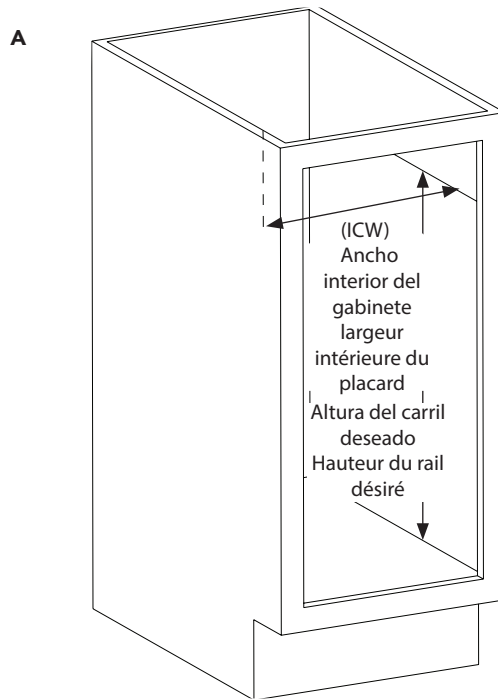
Soustraire BW de ICW. Divisez la réponse par 2. Soustraire 1.59mm (1/16") de la réponse. Cela vous donnera la dimension nécessaire entre le bas de la rainure et l'arrière du rail en bois.



## PASO 3 / ÉTAPE 3

Corte los rieles de madera de acuerdo a los pasos del 1 al 3 (Ver la figura C).

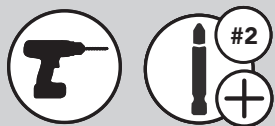
Coupez les rails en bois suivant les étapes 1-3 (Voir l'illustration C).



#### PASO 4 / ÉTAPE 4

**Coloque el primer riel cortado, en el gabinete con el frente del riel en contra de la parte posterior del marco a la altura deseada (para gabinetes sin marco, alinee con el frente del gabinete). Asegure el orificio frontal con el tornillo del tamaño adecuado. (No se incluyen los tornillos, debido a la variante en el grosor de la pared del gabinete) (Asegúrese de que los tornillos no vayan a atravesar la pared exterior del gabinete) (Ver la figura D).**

*Placez le premier rail coupé dans l'armoire avec l'avant du rail contre l'arrière du cadrage avant (pour les armoires sans cadre, mettre à ras de l'avant de l'armoire.) à la hauteur désirée. Fixez le trou avant avec une vis de taille appropriée. (Les vis ne sont pas incluses en raison de l'épaisseur de la paroi de l'armoire qui varie) (Assurez-vous que la vis ne passe pas à travers la paroi extérieure de l'armoire) (Voir l'illustration D).*



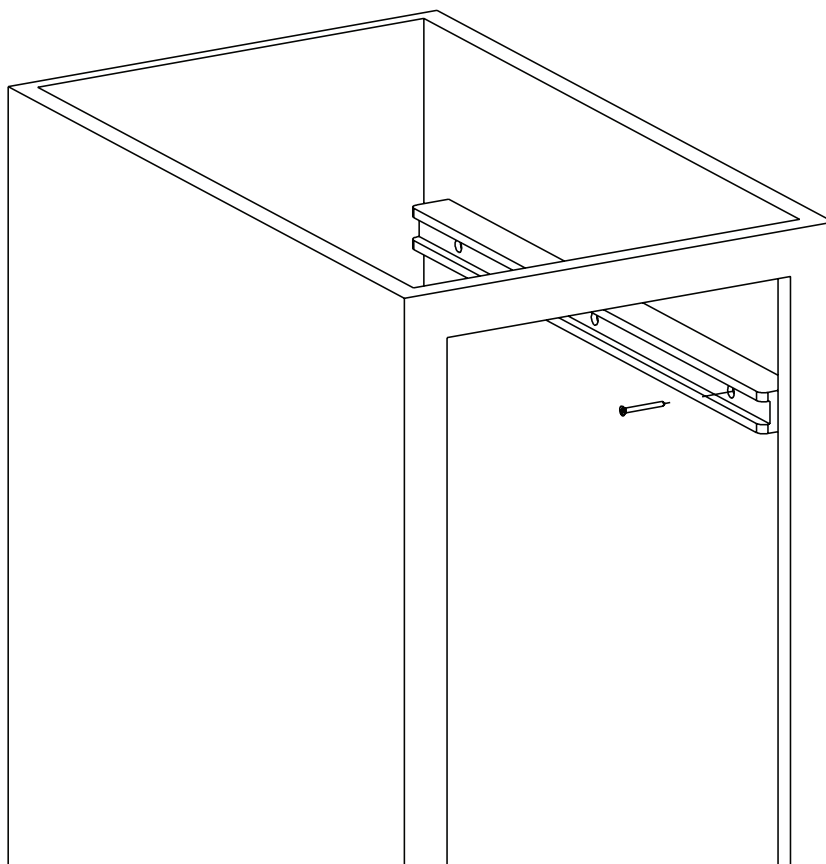
#### PASO 5 / ÉTAPE 5

**Asegúrese de que el riel esté a nivel, y luego fije al gabinete con los tornillos en las ubicaciones de los orificios restantes (Ver la figura E).**

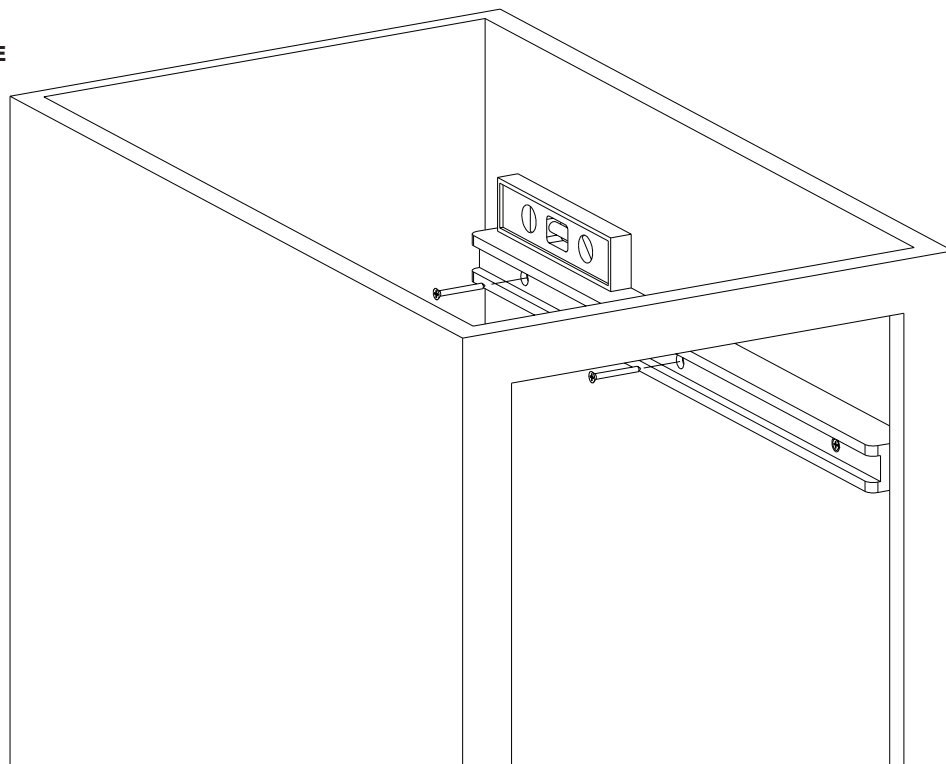
*Assurez-vous que le rail soit à niveau, puis fixez-le dans l'armoire avec des vis à l'emplacement des trous restants (Voir l'illustration E).*



D



E



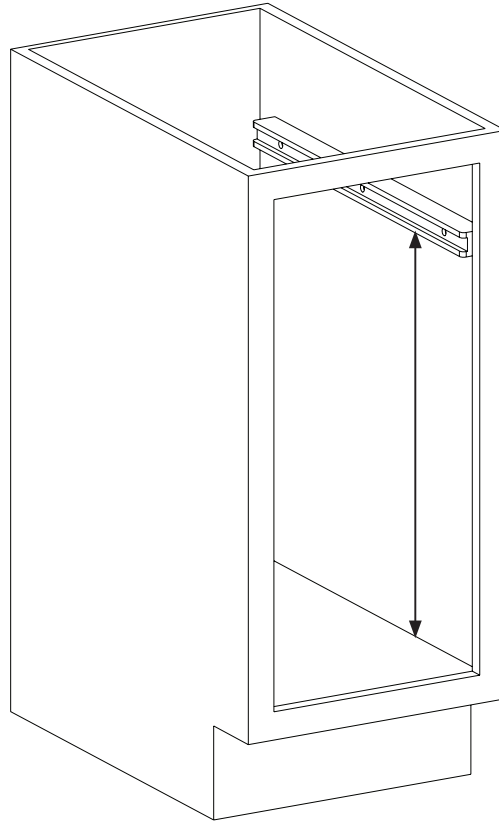
## PASO 6 / ÉTAPE 6

Mida desde la parte inferior del gabinete a la parte inferior del riel instalado. Instale el segundo riel en el lado opuesto del gabinete por los pasos 4 y 5 a la ubicación de la altura del paso 6 (Ver la figura F).

Mesurez à partir du bas de l'armoire jusqu'au bas du rail installé. Installez le second rail sur le côté opposé de l'armoire suivant les étapes 4-5 à l'emplacement de la hauteur de l'étape 6 (Voir l'illustration F).



F



Distancia del riel al piso del gabinete  
Dessous du rail au seuil du placard

## PASO 7 / ÉTAPE 7

Deslice la canasta (Ver la figura G).

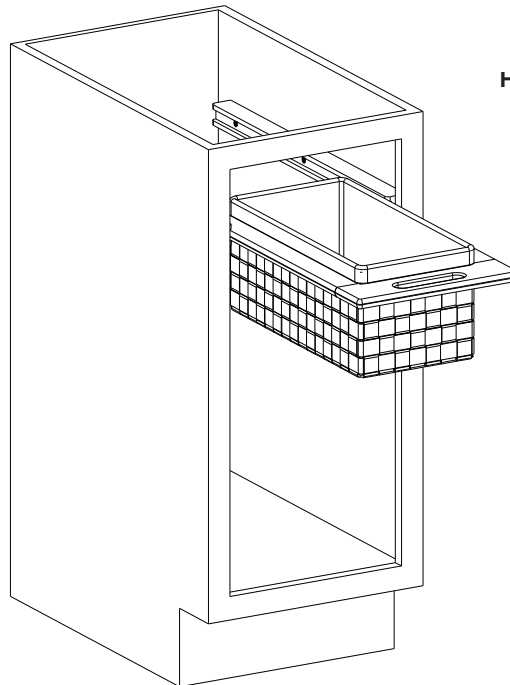
Insérez le panier (Voir l'illustration G).

## PASO 8 / ÉTAPE 8

Repita los pasos para las cestas adicionales (Ver la figura H).

Répétez l'opération pour paniers supplémentaires (Voir l'illustration H).

G



H

