



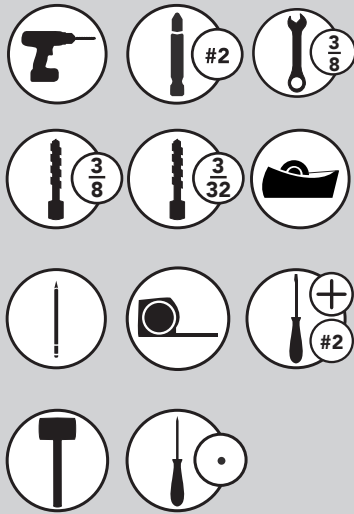
12400 Earl Jones Way
Louisville, KY 40299
rev-a-shelf.com
Customer Service: 800-626-1126



INSTALLATION INSTRUCTIONS

448 SERIES PULLOUT WALL CABINET ORGANIZER W/ SOFT-CLOSE

TOOLS REQUIRED:



ESTIMATED ASSEMBLY TIME:

30-45 MIN

CARE AND MAINTENANCE:

Clean with a damp cloth and wipe parts dry.

WATCH TUTORIALS OF OUR PRODUCTS BEING INSTALLED



WWW.REV-A-SHELF.COM/VIDEOS



THIS UNIT CAN BE INSTALLED IN 2 WAYS

FOR INSTALLATION WITH WOOD SCREWS, TURN TO PAGE 2
FOR INSTALLATION WITH MACHINE BOLTS, TURN TO PAGE 3

INSTALLATION WITH WOOD SCREWS

STEP 1

Flip the unit upside down. Pull the soft-close slide set into the open position and locate the triggers on the left and right side (See Fig 1). Press and hold the triggers either up or down to remove the slide set. Set the wood frame to the side. After you remove the slides, the soft-close mechanism will be in the open position. Press the trigger and reset it to the closed position.

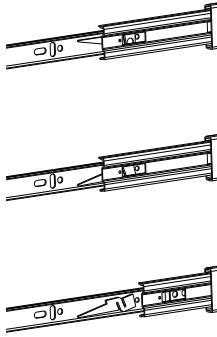
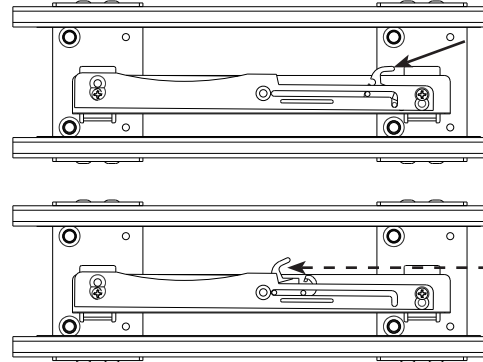


FIGURE 1



STEP 2

Place the template inside the wall cabinet. Position the template so the front edge is flush with the front of the cabinet frame and centered (See Fig 2).

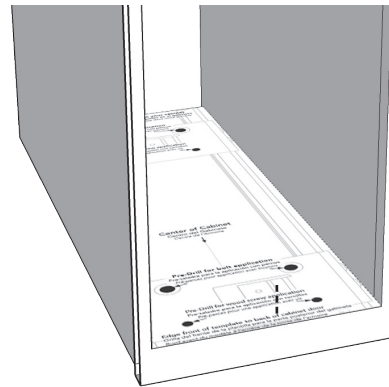


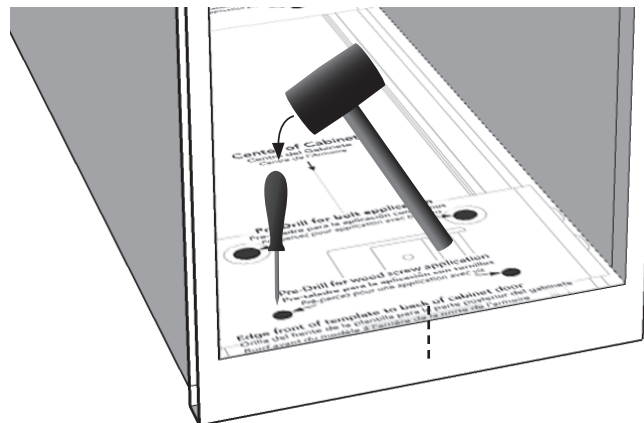
FIGURE 2

STEP 3

Using an awl and rubber mallet, punch the hole locations identified by the smaller black circles on the template (See Fig 3).



FIGURE 3



STEP 4

With a 3/32" drill bit, pre-drill through the (4) marked hole locations labeled "Pre-drill for wood screw application". Secure slide set to cabinet floor using the (4) wood screws provided (See Fig 4).



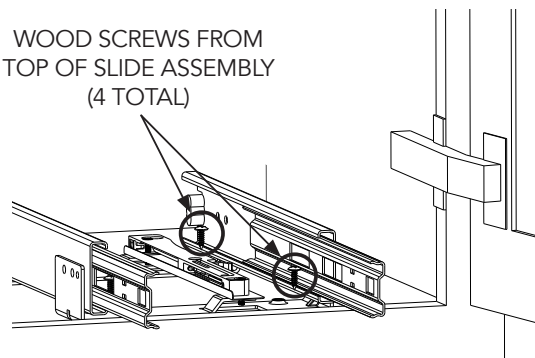
FIGURE 4

STEP 5

Re-attach the wood frame to the slides. Align the frame and push to the closed position.

NOTE: Be sure the ball-bearing race tracks are placed at the front of the slide channels.

WOOD SCREWS FROM TOP OF SLIDE ASSEMBLY (4 TOTAL)



STEP 6

Proceed to page 4 at this time for door mounting instructions.

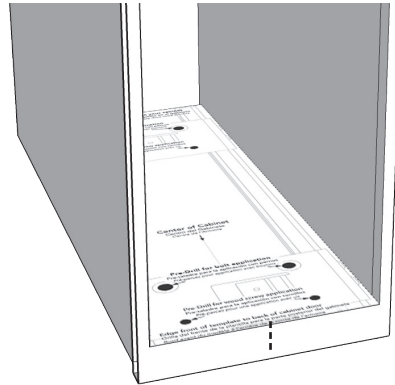
INSTALLATION WITH MACHINE BOLTS

STEP 1

Place the template inside of the wall cabinet. Position the template so the front edge is flush with the front of the cabinet frame (See Fig 1).



FIGURE 1



STEP 2

With a 3/8" drill bit, drill through the (4) marked hole locations labeled "Pre-drill here for bolt application".

NOTE: Drill through the cabinet floor (See Fig 2).

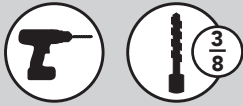
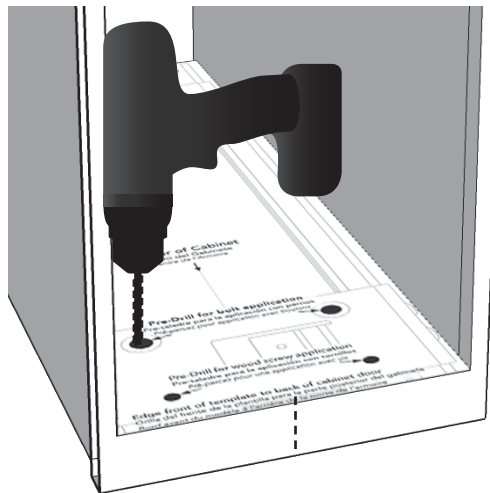


FIGURE 2



STEP 3

Place the unit over the top of the holes and secure using the (4) machine bolts (See Fig 3).

NOTE: Make sure the bolts go through the holes from the underside of the cabinet up into the cabinet floor, and secure them with a #2 Phillips head screwdriver. The corresponding holes on the slide set are threaded for attachment.

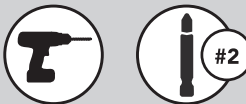
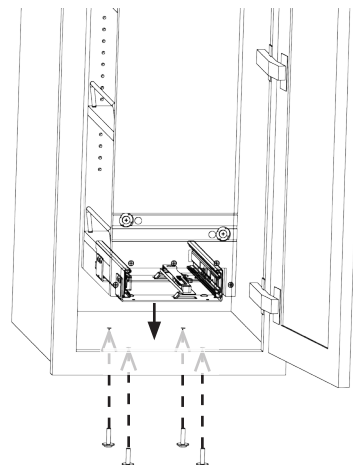


FIGURE 3



STEP 4

Proceed to page 4 at this time for door mounting instructions.

DOOR MOUNTING INSTRUCTIONS

STEP 1

Loosen the (4) lock nuts (3/8" wrench) inside the front wall of the unit (see Fig.1).

Pull the Adjustable Door Mounting Brackets to ensure that you are mounting to the "thick" portion of the cabinet door. (Front of pullout should line up with front of face frame).

NOTE: For measurement locations see Fig. 2.

Measure from the base of the face frame up to each mounting bracket slotted hole location and record those dimensions.

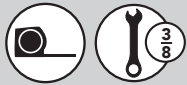


FIGURE 1

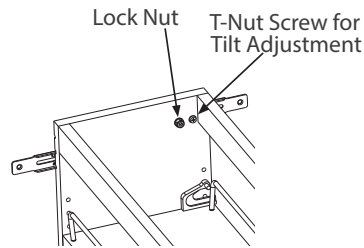
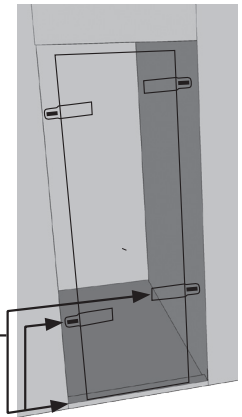


FIGURE 2



Measure from frame to left bracket slot _____

Measure from frame to right bracket slot _____

Repeat for top brackets:

Left Bracket Slot _____

Right Bracket Slot _____

STEP 2

NOTE: For measurement locations see Fig. 3.

Measure the entire door opening and record that value (a).

Measure the cabinet door height and record that value (b).

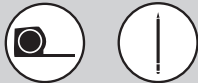
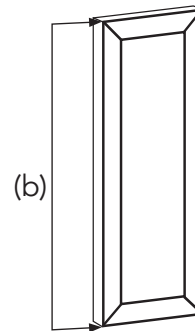
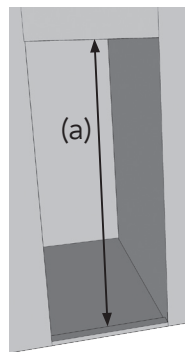


FIGURE 3



Measure Opening Height (a) _____

Height Difference _____

Measure Door Height (b) _____

Divide Difference by 2 _____

STEP 3

If the door is larger than the cabinet opening, add the divided difference found in Step 2 to the measurements in Step 1. If the door is smaller (Inset doors), subtract the divided difference from the measurements in Step 1. Record these numbers in Figure 4 and mark the locations on the rear side of the cabinet door.

STEP 4

Pre-drill these holes on the back side of the cabinet door, making sure not to drill through the door.



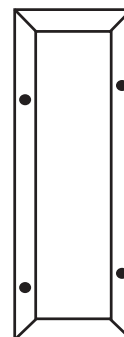
FIGURE 4

Bottom Bracket Measurements

Right _____ Left _____

Top Bracket Measurements

Right _____ Left _____



Mark the screw locations on your door.

STEP 5

Attach the door to the bracket using the pre-drilled hole locations.



12400 Earl Jones Way
Louisville, KY 40299
rev-a-shelf.com
Customer Service: 800-626-1126



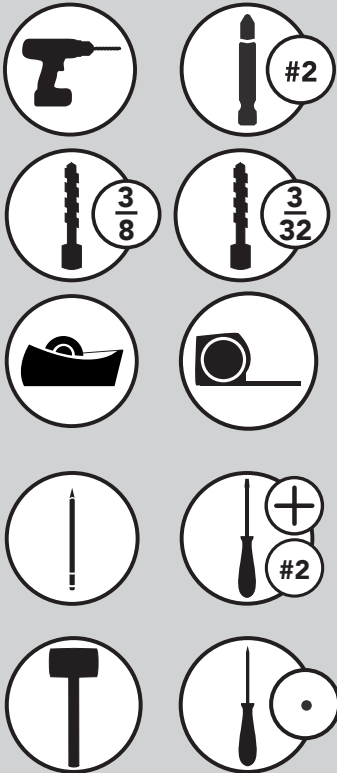
12400 Earl Jones Way
Louisville, KY 40299
rev-a-shelf.com
Customer Service: 800-626-1126



INSTRUCCIONES DE INSTALACIÓN INSTRUCTIONS D'INSTALLATION

GABINETE DESPLEGABLE DE PARED DE CIERRE SUAVE CON BALEROS 448 L'ÉLÉMENT COULISSANT AVEC FERMETURE EN DOUCEUR À ROULEMENT À BILLES

HERRAMIENTAS REQUERIDAS: OUTILS REQUIS:



TIEMPO ESTIMADO
DE ENSAMBLE:
DUREE ESTIMEE
DE L'ASSEMBLAGE:

30-45 MIN

CUIDADO Y MANTENIMIENTO: ENTRETIEN ET MAINTENANCE:

Limpie con un paño húmedo y seque las partes.

Nettoyez avec un linge humide et essuyez les pièces pour les sécher complètement.



ESTO SE PUEDE INSTALAR 2 MANERAS CELA PEUT ÊTRE INSTALLÉ 2 FAÇONS

INSTALACIÓN CON TORNILLOS DE MADERA, VE A LA PÁGINA 6
POUR INSTALLATION AVEC VIS À BOIS, TOURNEZ À LA PAGE 6

POR INSTALACIÓN CON PERNOS, VE A LA PÁGINA 7
POUR INSTALLATION AVEC BOULONS, TOURNEZ À LA PAGE 7

INSTALACIÓN CON TORNILLOS DE MADERA INSTALLATION AVEC VIS À BOIS

PASO 1 ÉTAPE 1

Voltee la unidad 448 boca abajo. Jale el set del deslizante SC dentro de la posición de apertura y ubique los gatillos en los lados izquierdo y derecho (ver la figura 1). Presione y sostenga los gatillos ya sea hacia arriba o hacia abajo mientras al mismo tiempo quita el set del deslizante. Por ahora coloque el marco de madera hacia un lado. Después de quitar los deslizantes, el mecanismo de cierre suave estará en la posición de apertura. Mueva rápidamente el gatillo y vuélvalo a ajustar a la posición de cierre.

Mettez votre 448 à l'envers. Tirez votre ensemble de coulisses SC en position ouverte et localisez les gâchettes à gauche et à droite (voir l'illustration 1). Appuyez et maintenez les gâchettes vers le haut ou vers le bas tout en retirant l'ensemble de coulisses. Mettez votre cadre en bois sur le côté pour l'instant. Après avoir retiré les coulisses, votre mécanisme de fermeture en douceur sera en position ouverte. Actionnez la gâchette et remettez-la en position fermée.

PASO 2 ÉTAPE 2

Coloque la plantilla dentro de la pared del gabinete. Oriente la plantilla para que la orilla del frente esté posicionada a la parte posterior de la puerta del gabinete (ver figura 2).

Placez le modèle à l'intérieur de votre armoire murale. Orientez le modèle pour que le bord avant soit positionné à l'arrière de la porte de votre armoire (voir l'illustration 2).

PASO 3 ÉTAPE 3

Usando una lezna y un mazo de goma, perforo las ubicaciones de los orificios que se identifican por los círculos negros más pequeños (ver la figura 3).

À l'aide de votre poinçon et de son maillet en caoutchouc, percez les trous identifiés par les petits cercles noirs (voir Fig 3).



PASO 4 ÉTAPE 4

Con una cabeza de taladro de 3/32", pre taladre a través de las ubicaciones de los cuatro orificios marcados, etiquetados como "Pre taladre para aplicaciones de tornillos de madera". Asegure el juego del deslizante al piso del gabinete usando los cuatro tornillos de madera que se proveen. (Ver la figura 4).

Avec un foret de 3/32 po, pré-percez à travers les 4 emplacements de trous marqués "Pre-drill for wood screw application (Pré-percer pour une application avec vis à bois)". Fixez la coulisse sur le plancher de l'armoire en utilisant les 4 vis à bois fournies (Voir l'illustration figure 4).

PASO 5 ÉTAPE 5

Reajuste el marco de madera a los deslizantes. Asegúrese de que la pista de los baleros hayan sido colocadas al frente de los canales del deslizante. Alinee el marco de madera y empuje a la posición de cerrado. Ahora proceda a la sección de montaje de la puerta.

Ré-attachez le cadre en bois à vos coulisses. Assurez-vous que vos rails à roulement à billes ont été placés à l'avant de vos guides des coulisses. Aligner le cadre en bois et pousser à la position fermée. Passez à la section de montage de la porte à ce moment.



PASO 6 ÉTAPE 6

Continúe con la página 8.
Passer à la page 8

FIGURA 1
ILLUSTRATION 1

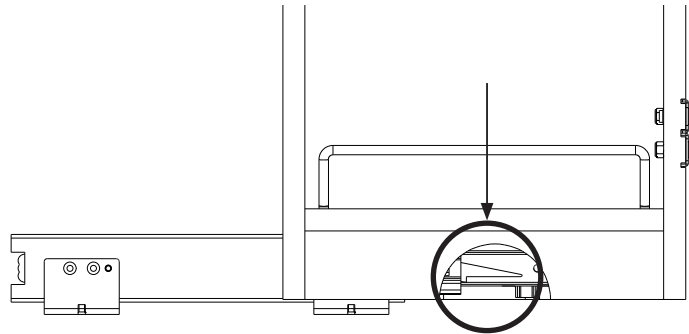


FIGURA 2
ILLUSTRATION 2

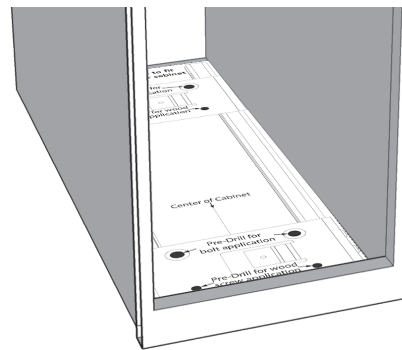


FIGURA 3
ILLUSTRATION 3

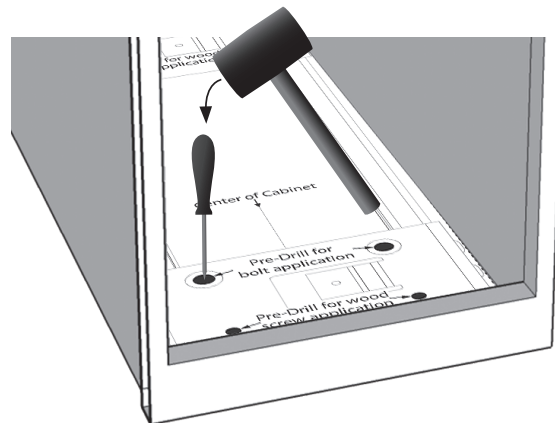


FIGURA 4
ILLUSTRATION 4

(4) TORNILLOS DE MADERA EN LA PARTE SUPERIOR DE LAS DIAPOSITIVAS
(4) VIS À BOIS SUR LES GLISSIÈRES



INSTALACIÓN CON PERNOS INSTALLATION AVEC BOULONS

PASO 1 ÉTAPE 1

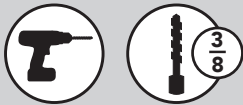
Coloque la plantilla dentro de la pared del gabinete. Oriente la plantilla para que la orilla del frente esté posicionada a la parte posterior de la puerta del gabinete (ver figura 1).

Placez le modèle à l'intérieur de votre armoire murale. Oriente le modèle pour que le bord avant soit positionné à l'arrière de la porte de votre armoire (voir l'illustration 1).



PASO 2 ÉTAPE 2

Utilizando una cabeza de taladro de 3/8", taladre a través de las cuatro ubicaciones de los orificios marcados y etiquetados como "pre-taladre aquí para aplicaciones con pernos". Usted taladrará a través del piso de su gabinete. Avec votre foret de 3/8", percez les 4 emplacements indiqués « Pré-percer ici pour l'application avec boulons ». Vous percez à travers le plancher de votre cabinet.



PASO 3 ÉTAPE 3

Coloque la unidad 448 por encima de la parte superior de los orificios y asegure usando los cuatro pernos de máquina (ver figura 3). Asegúrese de que los pernos pasen los orificios de la parte inferior del gabinete para arriba dentro del piso del gabinete, y asegure con una tuerca de 1/4" o una llave. Los orificios correspondientes en el set del deslizante están roscados para sujetarse.

Placez votre unité 448 sur le haut de vos trous et fixez en utilisant les 4 boulons machine (voir l'illustration 3). Assurez-vous que les boulons traversent les trous de la partie inférieure de l'armoire dans le plancher de l'armoire et fixez-les avec un tournevis de 1/4" ou une clé. Les trous correspondants sur l'ensemble de coulisses sont filetés pour la fixation.



PASO 4 ÉTAPE 4

Continúe con la página 8.
Passer à la page 8

FIGURA 1
ILLUSTRATION 1

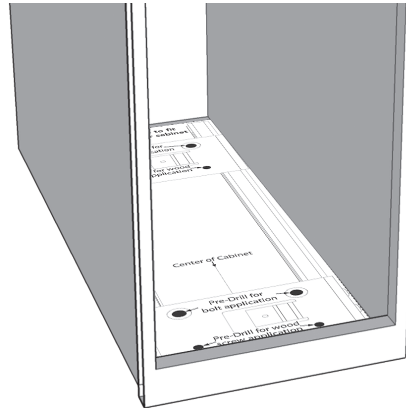


FIGURA 2
ILLUSTRATION 2

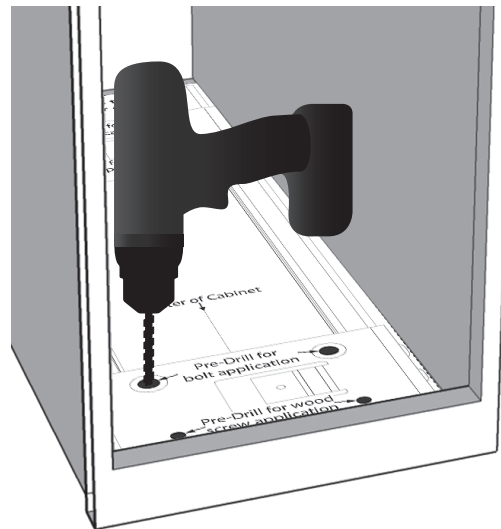
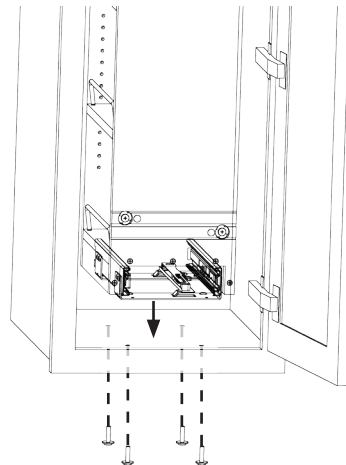


FIGURE 3



INSTRUCCIONES DEL MONTAJE DE LA PUERTA

INSTRUCTIONS POUR LE MONTAGE SUR LA PORTE

PASO 1 ÉTAPE 1

Suelte las cuatro tuercas de seguro (llave de 3/8") dentro de la pared frontal de la unidad (ver la figura 1). Jale los soportes ajustables del montaje de la puerta para asegurar que usted está montando a la porción "gruesa" de la puerta del gabinete. (El frente del desplegable debe alinearse con el frente del marco). Mida desde la base de la cara del marco hacia arriba en cada ubicación de los orificios ranurados de los soportes de montaje y anote esas dimensiones.

Desserrez les 4 écrous de blocage (clé de 3/8 po) à l'intérieur de la paroi avant de l'unité (voir l'illustration 1).

Tirez sur les supports réglables de montage de porte pour vous assurer que vous montez sur la partie "épaisse" de la porte de l'armoire. (L'avant du fileur doit être aligné avec l'avant du cadrage avant).

Mesurez à partir de la base du cadrage avant jusqu'à chaque emplacement du trou rainuré du support de montage et notez ces dimensions.



PASO 2 ÉTAPE 2

Mida completamente la apertura de la puerta y anote ese valor. Mida la altura de la puerta del gabinete y anote el valor.

Mesurez l'ouverture totale de la porte et notez cette valeur. Mesurez la hauteur de votre porte et notez cette valeur.



PASO 3 ÉTAPE 3

Si su puerta es más grande que la apertura del gabinete, sume la diferencia dividida que encontró en el paso 2, a las medidas en el paso 1. Si su puerta es más pequeña, reste la diferencia dividida de las medidas en el paso 1.

Si votre porte est plus grande que l'ouverture de l'armoire, ajoutez la différence divisée que vous avez trouvée à l'étape 2 aux mesures de l'étape 1. Si votre porte est plus petite, soustrayez la différence divisée des mesures de l'étape 1.

PASO 4 ÉTAPE 4

Pre-taladre esos orificios en la parte posterior de la puerta del gabinete, asegurándose de no taladrar a través de la puerta.

Pré-percez ces trous sur le côté arrière de votre porte d'armoire, en veillant à ne pas forer à travers la porte.



PASO 5 ÉTAPE 5

Fijar la puerta a los soportes utilizando agujeros. *Attacher la porte aux supports en utilisant des trous.*



FIGURA 1
ILLUSTRATION 1

Mida desde el marco a la ranura izquierda del soporte
Mesurez du cadre à la rainure du support gauche _____

Mida desde el marco a la ranura derecha del soporte
Mesurez du cadre à la rainure du support droit _____

(Repita el paso para los soportes superiores)
(Répétez l'étape pour les supports du haut)

la ranura izquierda del soporte
rainure du support gauche _____

la ranura derecha del soporte
la rainure du support droit _____

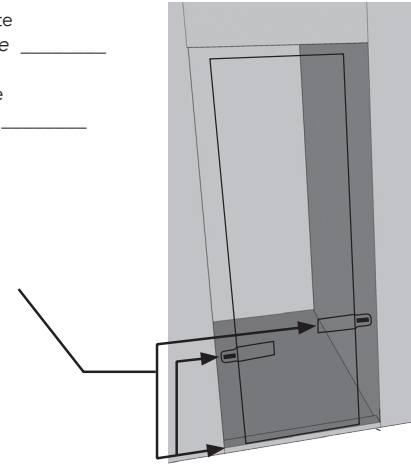
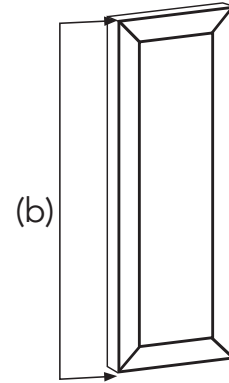
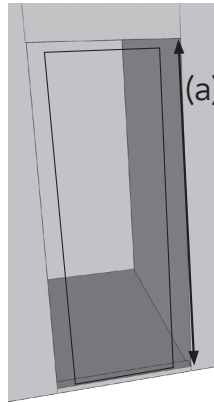


FIGURA 2
ILLUSTRATION 2



Mida la Altura de la Apertura (a)
Mesurez la hauteur d'ouverture (a) _____

Mida la Altura de la Puerta (b)
Mesurez la hauteur de la porte (b) _____

Diferencia de la Altura
Différence de hauteur _____

Divida la diferencia entre 2
Divisez la différence par 2 _____

FIGURA 3
ILLUSTRATION 3

Medidas del soporte inferior
Mesures du support du bas

Right _____ Left _____

Medidas del soporte superior
Mesures du support du haut

Right _____ Left _____



Marque las ubicaciones de los tornillos y pre-taladre. Tenga cuidado de no taladrar a través del gabinete.

Marquez les emplacements des vis sur votre porte et pré-percez. Veillez à ne pas percer à travers de l'armoire.